

Montage- u. Betriebsanleitung für **A-senco**® 3-Phasen Thyristorsteller mit Phasenanschnitt (SCR)

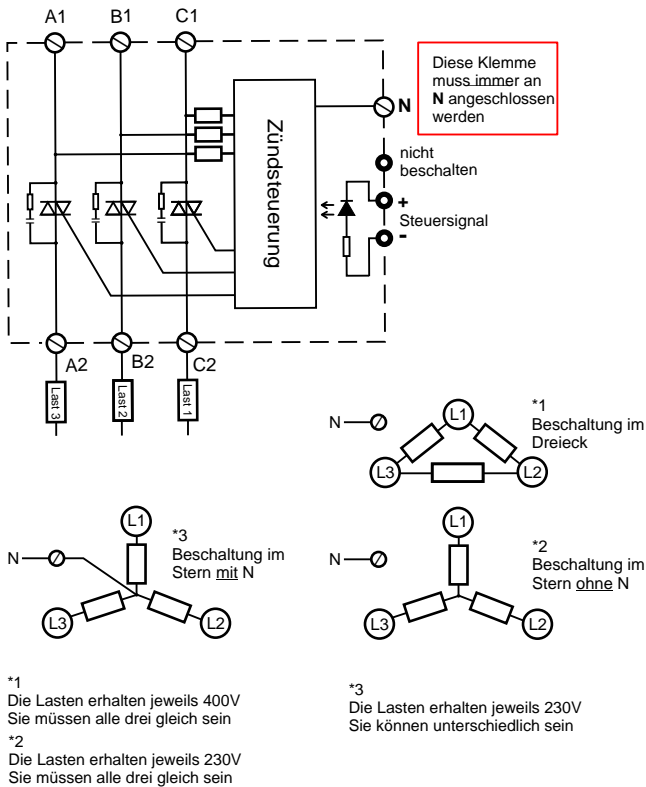


Die A-senco Power Thyristorsteller werden mit einem analogen Eingangssignal (z. B. 0 -10 V oder 4 -20mA) gesteuert. Dabei wird durch Phasenanschnitt der positiven und negativen Sinushalbwellen eine stufenlose Leistungsregelung von Verbrauchern möglich. Im Ergebnis ist dies mit einer Dimmerschaltung einer Glühlampe vergleichbar. Durch die kompakte Bauweise ist ein vielfältiger Einsatz in Wechselstromnetzen, sowohl zur Steuerung von ohmschen Lasten (z. B. el. Heizungen), als auch induktiven Lasten (z. B. Motoren) möglich. Bei Ansteuerung insbesondere von induktiven Lasten (z. B. Drehzahlregelung von Motoren) ist vor Anwendung abzuklären, ob der Verbraucher aufgrund seiner Bauweise zur Ansteuerung mittels Phasenanschnitt geeignet ist.

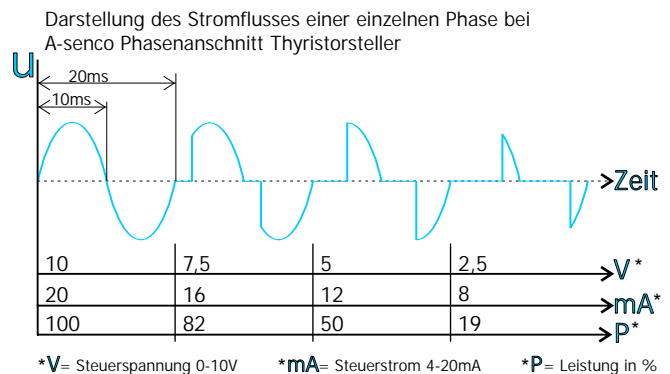
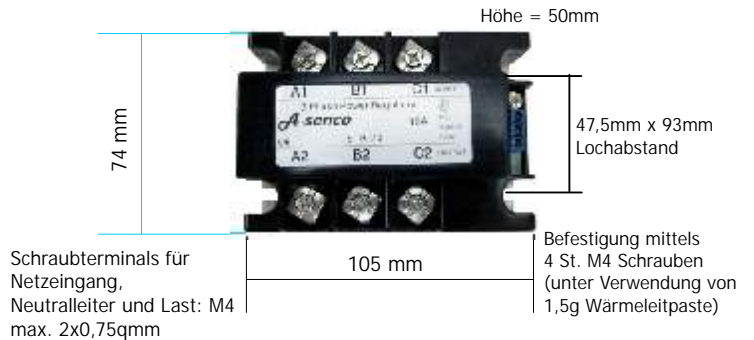
Die Vorzüge der A-senco Power-Thyristorsteller sind:

- Kontaktlose und daher funkenlose, stufenlose Leistungsregelung bei geringer Verlustleistung und dadurch langlebig.
- Kompakte Abmessungen, hohe Strombelastbarkeit und montagefreundliche Ausführung.
- Die Gehäusekonstruktion besteht aus flammwidrigen Epoxy-/Kunststoffen, widerstandsfähig gegen hohe mech. Belastung und Vibrationen.

Technik / Funktion:



Abmessungen:



Hinweise für den Betrieb:

- Thyristorsteller mit Phasenanschnitt sind naturgemäß nur zum Betrieb mit Wechselstrom geeignet.

Durch die Integration einer RC-Schutzschaltung in unseren Stellern, kann auch im OFF-Zustand ein sehr geringer Strom im einstelligen mA-Bereich fließen. Für den Anschluss von Heizungen, Motoren oder ähnl. Lasten hat dies keine Bedeutung. Die Eingangsspannungen müssen sich kontinuierlich im angegebenen Spannungsbereich befinden. Überstrom bei Kurzschlüssen oder Überspannungen sind die häufigste Ursache für Ausfälle bei Halbleiterschaltern. Wir empfehlen Ihnen den Einsatz eines für die Schaltung Ihrer Last geeigneten Varistors (parallel zum Ausgang verdrahtet, z. B. A1 / A2, B1/B2, C1/C2) zur Absicherung gegen Überspannung aus dem Netz oder der Last. Varistoren sind unabhängig der Art der zu schaltenden Last anwendbar und haben keinen Einfluss auf die Funktion der angeschlossenen Last.

Bitte beachten Sie, dass defekte Halbleiterbausteine von Garantieleistungen ausgeschlossen sind! Die Wärmeerzeugung des Thyristorstellers liegt bei ca. 1,5 Watt / Ampere geschalteter Last. Die angegebenen Temperaturen dürfen dabei nicht überschritten werden. Wir empfehlen Ihnen unsere nachfolgend aufgelistetes Zubehör an Kühlkörpern. Sie finden diese in unserem komfortablen Onlineshop unter www.pohltechnik.com

Belegung der Anschluss terminals:

Terminals Last (Klemmen A1 bis C2): M4 Schraubterminal
Verwenden Sie zur Konnektierung nur 4,2mm Gabelschuhe od. Ringösen. Ab 25A Last nur Ringösen.
Terminals Steuerspannung (Klemmenblock blau): Schraubterminal
Verwenden Sie Cu-Litze mit max. Drahtquerschnitt 0,75qmm, konfektioniert mit Aderendhülsen.

Empfohlene Varistoren:

Für Lasten 230VAC: Varistor 275 V-Typ (Varistorspannung / 1mA) Art.-Nr. EB-25
Für Lasten 400VAC: Varistor 440 V-Typ (Varistorspannung / 1mA)
Je nach Anwendungen, können andere Volt-Typen zur Anwendung kommen)



Berechnung der schaltbaren Nennlast:

Versch. Lasten produzieren beim Einschalten hohe Einschalt-Stromspitzen. Um eine Überlastung des Stellers zu vermeiden, finden Sie nachstehend einige beispielhafte Angaben zur Auslegung. Diese sind unverbindliche Richtwerte und können ggf. auch stark abweichen.

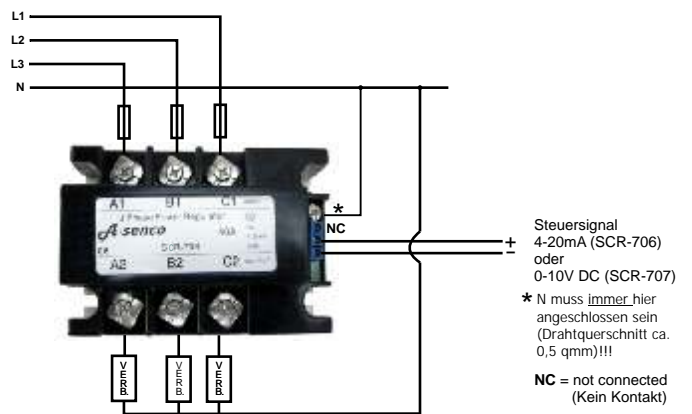
Beispiel: Wertangabe 0,8 bedeutet:

Der im Datenblatt je nach Modelltyp angegebene max. Laststromwert (beispielhaft 40A), darf im Fall einer Glühbirne $40A \times 0,8 = 32 A$ betragen.

Lasttyp	Faktor
Rein ohmsche Last ohne erhöhten Einschaltstrom	1
Glühbirne	0,8
1-Phasen Motor	0,12/0,24
3-Phasen-Motor	0,18/0,33

Anschlussschema:

(beispielhaft für Sternschaltung)



Technische Daten:

	Modelltyp: SCR-	
	706	707
Max. Laststrom	40A AC	40A AC
Eingangsspannungsbereich	200 VAC ...440VAC pro Phase	
Frequenzbereich	47 ...63 Hz	
Spannungsabfall am Ausgang	< 1,5 V	
Ausschalten bei Nulldurchgang	ja	
Steuerstrom in mA	4 - 20mA	—
Steuerspannung in Volt	—	0 - 10V
Wärmeerzeugung kontinuierlich / Ampere Last	1,2 ...1,5 Watt	
Zulässige Umgebungstemperatur	-25°C ... +50°C	
Zulässige max. Bauteiltemperatur	-25°C ... +60°C	
Spannungsfestigkeit zwischen Eingang und Ausgang	2500 V AC 1 Minute	

Sicherheitshinweise:

- ➔ Bauen Sie den Steller in verschraubte zugelassene Gehäuse ein. Beim Einbau in Schaltschränke oder ähnlichen Gehäusen ist Schutzart IP20 durch eine zusätzliche Bauteilabdeckung herzustellen (nicht im Lieferumfang enthalten). Achten Sie auf eine ausreichende Wärmeabfuhr über die metallische Kontaktfläche.
- ➔ Bei Schaltung größerer Lasten besteht die Möglichkeit einer schädlichen Auswirkung auf das vorhandene Stromnetz. Klären Sie mit Ihrem Netzliefereant die Zulässigkeit der Verwendung von Phasenanschnittsteuerungen in der von Ihnen gewünschten Leistung ab.
- ⚠ ➔ Zur Integration von SCR-Stellern in steuertechnische Prozesse kann eine individuelle Gefahrenanalyse notwendig sein. Beachten Sie in diesem Zusammenhang die Tatsache, dass bei Ausfall von Halbleiterstellern (sog. Durchlegieren) in der Regel die Last kontinuierlich durchgeschaltet bleibt. Besteht die Möglichkeit, dass bei Ausfall des SCR-Thyristorstellers eine Gefahr entsteht, sind zusätzliche Maßnahmen erforderlich (z. B. Sicherheitsabschaltung).
- ➔ Benutzen Sie den Thyristorsteller nicht in explosionsgefährdeter Atmosphäre oder in der Nähe brennbarer Flüssigkeiten oder Gase.
- ➔ Diese Bedienungsanleitung setzt eine Qualifikation im Umgang mit el. Betriebsmitteln voraus. Wenden Sie sich an Ihren örtlichen Elektroinstallateur, falls Sie keine fachliche Qualifikation besitzen!
- ➔ Bedenken Sie, dass ein unqualifizierter Umgang mit Strom Schmerzen, bleibende gesundheitliche Schäden oder Ihren Tod zur Folge haben kann. Zu den Folgen des Todes informieren Sie sich in Ihrer Bibel.

Bitte beachten Sie bei der Entsorgung, dass SCR entsprechend der Elektronikschrottverordnung dem Recycling zugeführt werden. Bitte erkundigen Sie sich nach der am Betriebsstandort zum Zeitpunkt der Entsorgung gültigen abfalltechnischen Behandlung bei Ihrer zuständigen kommunalen Behörde.

Vertrieb / Kundendienst Deutschland:

Pohltechnik.com GbR
Im Heimatwinkel 21
D-73434 Aalen
info@pohltechnik.com
0049 7361 460460-0 Tel.
0049 7361 460460-2 Fax

Trotz sorgfältiger Erstellung dieser Anleitung können Fehler in der Dokumentation, insbesondere durch techn. Änderungen nicht ausgeschlossen werden. Wir freuen uns über Verbesserungsvorschläge und Anregungen, welche die Verständlichkeit unserer Produkte erhöhen und sind dankbar für Ihre Nachricht per Mail.

Sämtliche Rechte, bleiben dem Verfasser Pohltechnik vorbehalten. Das Kopieren und Verbreiten dieses Dokuments, zum gewerblichen Gebrauch, insbesondere das Bereitstellen im Internet außerhalb unseres Verantwortungsbereiches, erfordert eine schriftliche Genehmigung des Verfassers. Die Entfernung dieses Hinweises, sowie eine Veränderung des Dokuments mit dem Ziel einer weiteren Verbreitung der darin enthaltenen Informationen ist nicht gestattet. Der Verfasser behält sich die kostenpflichtige Abmahnung u. ggf. Schadenersatzforderungen bei Verstößen vor. Evtl. darüber hinaus gehende Rechte an beigefügten Unterlagen werden durch diesen Hinweis nicht berührt.

www.Pohltechnik.com