

Timer ZS-01

Zeitschaltrelais mit Timerfunktion

Kurz-Check:	▶ Individuelle Zeiteinheiten	▶ Manuelle Pausenfunktion
	▶ Auf od. absteigende Anzeige	▶ 1x Zeitablauf "offen"
	▶ Einfachste Bedienung	▶ 1x Relais Zeitablauf "zu"
	▶ Manuelle Resetfunktion	▶ Versorgungsspannung ~230V

Allgemeines:

Zeitschaltuhren der **A-senco**[®]-Serie sind hochwertige Regelinstrumente zur Schaltung von Verbrauchern oder Lasten, welche nach Ablauf einer vorgewählten Zeit ein- oder abzuschalten sind. Die Signalgebung erfolgt über mechanische Schaltrelais mit einer max. Belastungskapazität von 5A bei 230V AC (ohmsche Last).

Das einfache Design und Handling ausschließlich über die frontseitige Tastatur ist intuitiv ohne Doppelfunktionen und Setupmenüs zu bedienen.

Der ZS-01 besitzt zusätzliche Anschlüsse für diverse Sonderfunktionen wie z. B.:

- Zusatzklemmen für den Anschluss eines Resettasters,
- Zusatzklemmen für den Anschluss eines Pausenschalters.

Features wie die Vorauswahl individueller Zeiteinheiten (Stunden, Minuten oder Sekunden), die genaue Onlineanzeige, bis zu zwei Nachkommastellen, oder die Möglichkeit wahlweise die Zeit rücklaufend oder vorlaufend anzuzeigen, machen diesen Regler ideal für viele Anwendungen.

Display:



Einstellung Zeitvorwahl:

S	Sekunden	0,00 ...99,99	Aufsteigend zählend
M	Minuten	0,00 ...99,59	Aufsteigend zählend
H	Stunden	0,00 ...99,59	Aufsteigend zählend
<u>S</u>	Sekunden	99,99 ...0,00	Absteigend zählend (Countdown)
<u>M</u>	Minuten	99,59 ...0,00	Absteigend zählend (Countdown)
<u>H</u>	Stunden	99,59 ...0,00	Absteigend zählend (Countdown)

Bestimmungsgemäße Verwendung:



Der Regler ist ausschließlich für die Regelung von regelunkritischen Verbrauchern bestimmt. Die Verwendung des Reglers zur Steuerung von Verbrauchern, welche bei einem Defekt des Reglers oder des Verbrauchers zu einer Gefährdung von Personen, Tieren, Maschinen oder sonstigen Einrichtungen führen kann, ist nicht zulässig, bzw. erfordert weitergehende sicherheitstechnische Einrichtungen (z. B. für sicherheitsgerichtete Anwendung zertifizierte Hardware, Sicherheitsschaltungen, Not-Aus- Einrichtungen oder ähnl.). Der Betrieb im Freien ist nur in geeignetem Gehäuse mit mind. IP44 - Schutzabdeckung der Frontseite zulässig. Die Reglereinheit ist gegen Kondensationsfeuchte zu schützen. Der Regler ist nicht in feuergefährdeter Umgebung zu benützen.

Sicherheitshinweise:



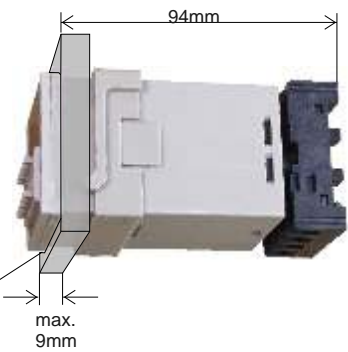
- Beachte** → Bauen Sie den Regler vor dem Anschließen in ein dafür zugelassenes Gehäuse ein! Je nach Einbausituation können Vorschriften einen zusätzlichen Berührungsschutz der Klemmenkontakte vorsehen.
- Beachte** → Zur Integration des Reglers in vorhandene Prozesse ist eine individuelle Gefahrenanalyse zu erstellen. Falls notwendig, sind entsprechende Sicherheitseinrichtungen fachgerecht zu installieren.
- Beachte** → Verwenden Sie das Gerät nicht in explosionsgefährdeter Atmosphäre oder in der Nähe brennbarer Flüssigkeiten oder Gase.
- Beachte** → Bedenken Sie dass ein unqualifizierter Umgang mit Strom Schmerzen, bleibende gesundheitliche Schäden oder Ihren Tod zur Folge haben kann. Zu den Folgen des Todes informieren Sie sich in Ihrer Bibel.
- Beachte** → Diese Bedienungsanleitung setzt eine Qualifikation im Umgang mit el. Betriebsmitteln voraus. Wenden Sie sich an Ihren örtlichen Elektroinstallateur, falls sie keine fachliche Qualifikation besitzen!

Mechanischer Einbau:

Beispiel Hutschiene montage mit Sockel (im Lieferumfang enthalten)



Beispiel: Fronteinbau mit Einbaurahmen (Einbaurahmen im Lieferumfang enthalten)




Prüfen Sie den Regler nach dem Auspacken auf äußerliche Beschädigungen. Montieren Sie den Regler immer vor der elektrischen Verdrahtung in ein zulässiges Gehäuse. Der Anschluss ohne vorhergehenden Einbau ist nicht zulässig und gefährdet Ihre Sicherheit. Bitte beachten Sie dies in Ihrem eigenen Interesse.



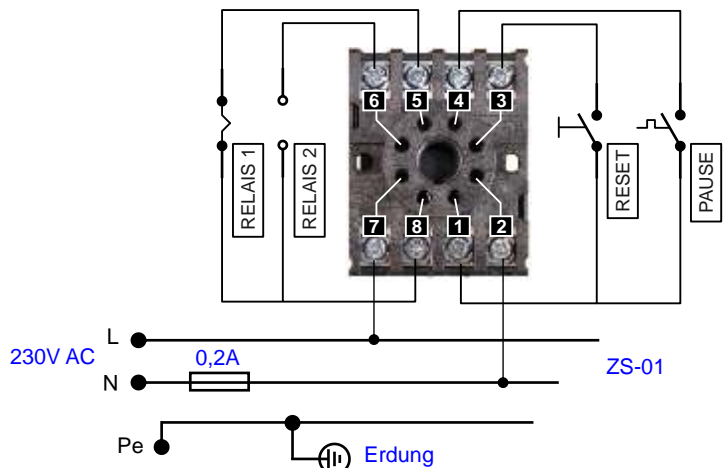
Der Regler ist bei normalem Betrieb wartungsfrei. Übermäßige Staubablagerungen sind zu vermeiden und die Reinigung der Frontfläche ist mit einem sauberen, leicht angefeuchtetem Tuch bei ausgeschaltetem Regler zulässig. Bitte beachten Sie bei einer Außerbetriebnahme, dass der Regler entsprechend der Elektronikschrottverordnung dem Recycling zugeführt wird.

Anschlussschema:



Der Umgang mit elektrischem Strom kann lebensgefährlich sein! Die Nachahmung der gezeigten Beispiele kann zu Unfällen führen und darf nur von qualifiziertem Fachpersonal durchgeführt werden. Die vorliegende Anleitung kann keine Qualifikation vermitteln. Beauftragen Sie zum Anschluss Ihren örtlichen Elektriker!

Schemadarstellung einer Verdrahtung (Beispielhaft):



Anschlussbelegung Eingänge:

- 230V AC** Anschluss Steuerspannung 230V AC 50Hz (Klemme 2 u.7).
Funktion: Stromversorgung und Aktivierung der Schaltaktivität.
Empfohlene Absicherung 0,2 mA.
- RESET** Anschlussmöglichkeit eines Tasters (Schließer Klemme 1 u.3).
Funktion: Manuelle Nullstellung der Zeit. Zeitablauf beginnt nach Betätigung der Reset-Taste.
- PAUSE** Anschlussmöglichkeit Schalter (Schließer Klemme 1 u.4).
Funktion: Wenn Schalter geschlossen, wird der Zeitablauf ausgesetzt und die Laufzeit um die Zeit der Pause verlängert.

Anschlussbelegung Ausgänge:

- RELAIS 1** Schaltet ein bei Anlegen der Steuerspannung, schaltet aus während des aktiven Zeitablaufes Ausgang potentialfrei, max. Belastung 5A.
Die Trennung zwischen Last und Regler über Schaltrelais wird empfohlen (Klemme 8 u.5).
- RELAIS 2** Schaltet nur ein während des aktiven Zeitablaufes Ausgang potentialfrei, max. Belastung 5A.
Die Trennung zwischen Last und Regler über Schaltrelais wird empfohlen (Klemme 8 u.6).

Bedienung:

Der Regler erfordert nach fachgerechter Installation keine laufende Bedienung. Bei Bedarf können die manuellen Schalter für RESET und PAUSE installiert werden. Werden diese nicht installiert, beginnt der Zeitzyklus automatisch nach Anlegen der Steuerspannung. Ein aktiver Zeitdurchlauf ist neben der Onlineanzeige auch an dem blinkenden Kommapunkt zu erkennen.

Hinweis: Frontseitig ist der Timer mit einer Schutzfolie versehen, welche bei Bedarf abgezogen werden kann.

Technische Daten:

Abmessungen..... ca. 48x48x105mm(BxHxT)
 Montageausschnitt:..... 45 x 45mm
 Display Anzeigebereich.. 00,00 ...99,59 h/min./sek.
 Display Höhe ca. 10 mm einzeilig
 Auflösung.....0,00
 Max. Ausgangsbelastung ca. 5A ohmsche Last
 Max. Schaltspannung 240V AC
 Steuerspannung 230V AC
 Umgebungstemperatur max. 45°C

Luftfeuchtigkeit Umgebung..... max. 85% rel. Feuchte in nicht aggressiver Umgebung
 Ruhestromverbrauch < 3W
 Herstellercode ATR02-B1

Vertrieb / Kundendienst Deutschland:

Pohltechnic.com GbR
 Im Heimatwinkel 21
 D-73434 Aalen
 info@pohltechnic.com
 0049 7361 460460-0 Tel.
 0049 7361 460460-2 Fax

Trotz sorgfältiger Erstellung dieser Anleitung können Fehler in der Dokumentation, insbesondere durch techn. Änderungen nicht ausgeschlossen werden. Wir freuen uns über Verbesserungsvorschläge und Anregungen, welche die Verständlichkeit unserer Produkte erhöhen und sind dankbar für Ihre Nachricht per Mail.

Sämtliche Rechte bleiben dem Verfasser Pohltechnik vorbehalten. Das Kopieren und Verbreiten dieses Dokuments zum gewerblichen Gebrauch, insbesondere das Bereitstellen im Internet außerhalb unseres Verantwortungsbereiches, erfordert eine schriftliche Genehmigung des Verfassers. Die Entfernung dieses Hinweises, sowie eine Veränderung des Dokuments mit dem Ziel einer weiteren Verbreitung der darin enthaltenen Informationen ist nicht gestattet. Der Verfasser behält sich die kostenpflichtige Abmahnung u. ggf. Schadenersatzforderungen bei Verstößen vor. Evtl. darüber hinaus gehende Rechte an beigefügten Unterlagen werden durch diesen Hinweis nicht berührt.

www.Pohltechnic.com